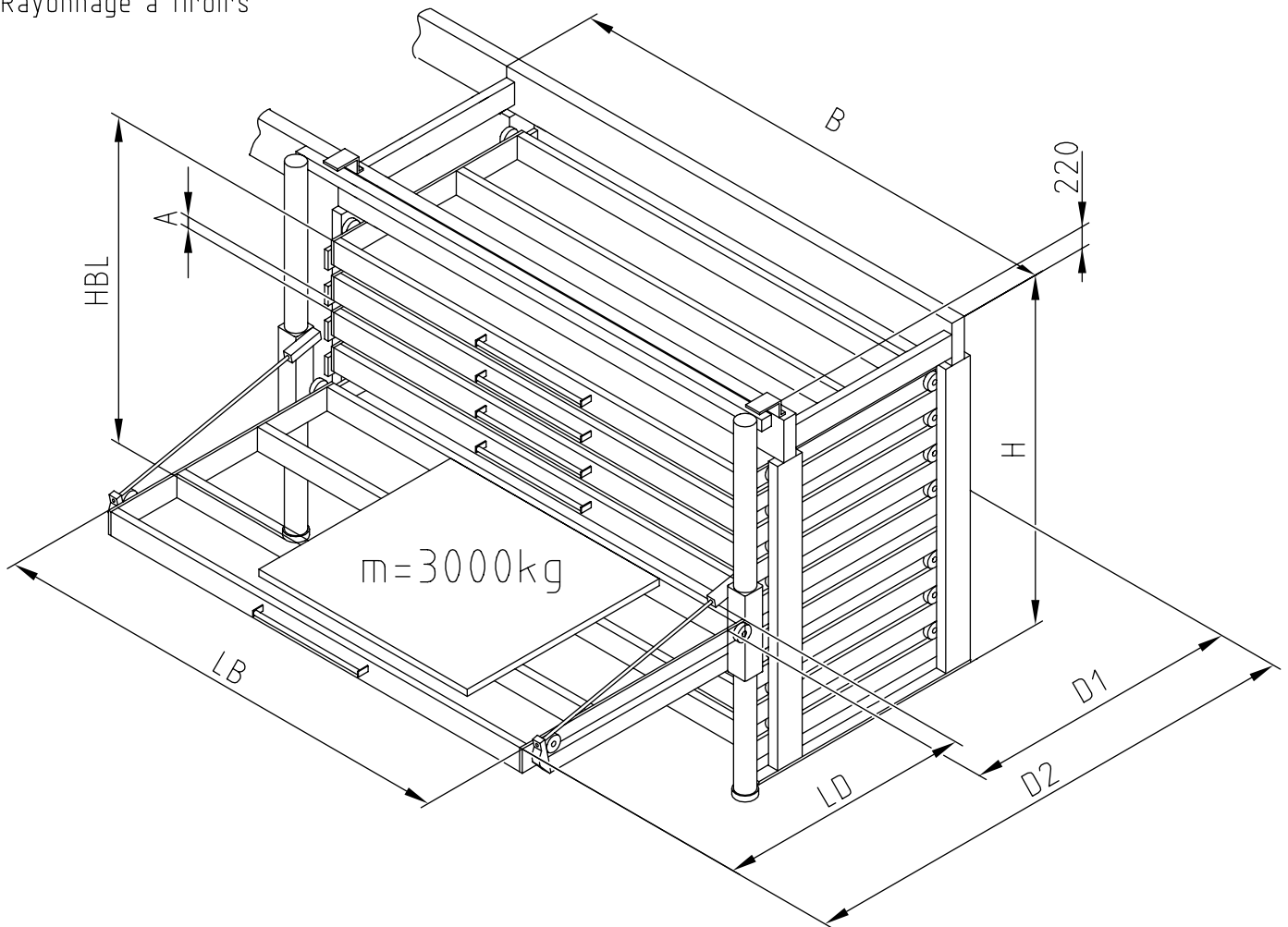




Schuifladenmagazijn
 Schubladenregal
 Roll-out drawer rack
 Rayonnage a tiroirs



LB	LD	H	B	D1	D2
2200	1550	2490	2600	1970	3150
2700	1550	2490	3100	1970	3150
3200	1550	2490	3600	1970	3150
4200	1550	2490	4600	1970	3150
6200	1550	2490	6600	1970	3150

	A	HBL
4L	400	1730
6L	230	1880
8L	150	1980

TYPE AANDUIDING, TYPBEZEICHNUNG, TYPE INDICATION, TYPE DESCRIPTION :

BRUNO-8L300S-320X155

AFMETING, ABMESSUNG, MEASUREMENTS, DIMENSIONS, LBxLD.
 AANTAL LADEN, BEKLEDING HOUT=H, STAAL=S, ANZAHL SCHUBLADEN, VERKLEIDUNG HOLZ=H, BLECH=S,
 NUMBER OF DRAWERS, WITH WOOD=H, STEEL=S, NOMBRE DES TIROIRS, AVEC BOIS=H, METAL=S
 UITVOERING, AUSFUHRUNG, SYSTEM, TYPE.

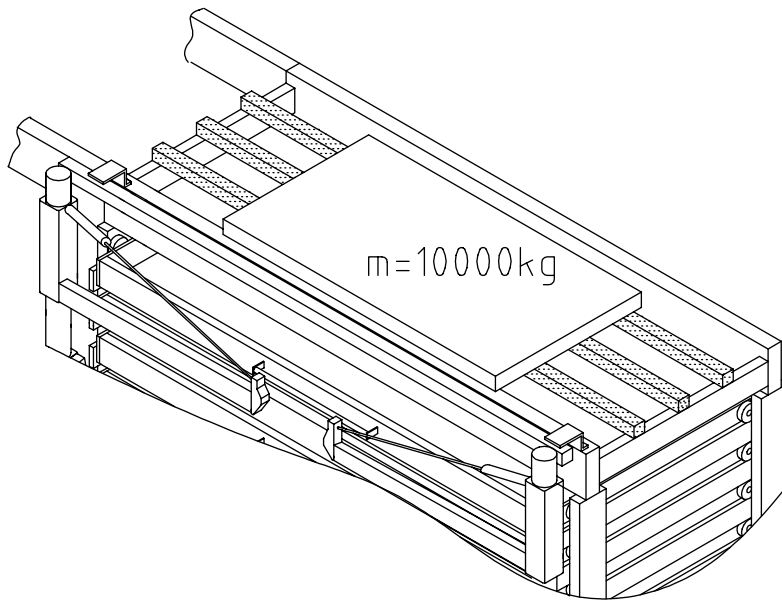
m=kg mm

Alterations reserved

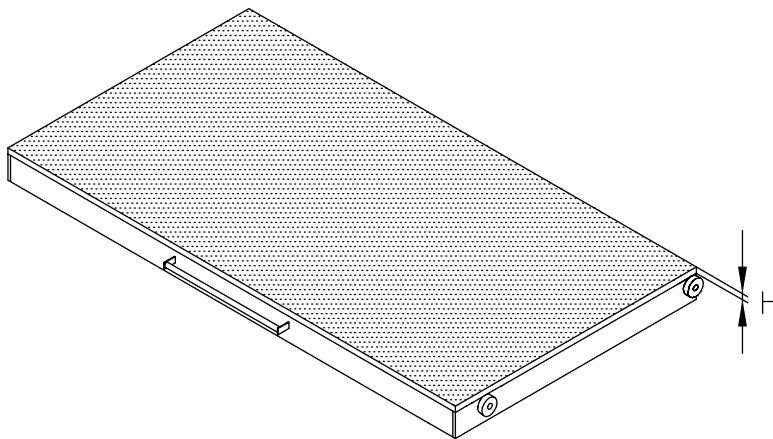
05D50101



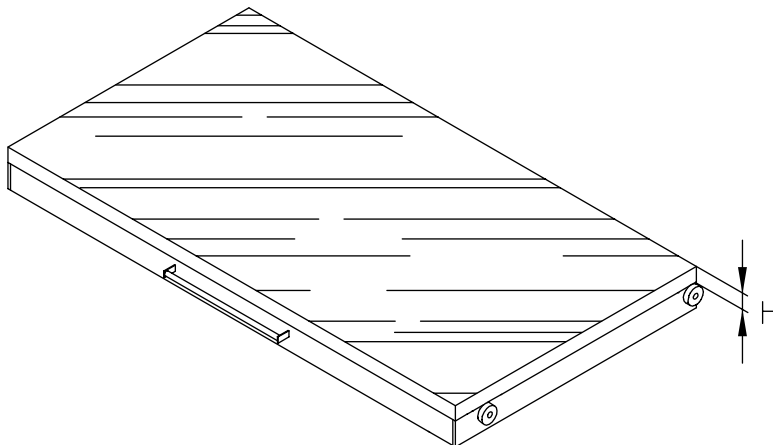
Accessoires
Zubehör
Option
Accessoires



	⌌
BRUNO-TOP	10000



	H
BRUNO-S	2



	H
BRUNO-H	12

m=kg mm
Alterations reserved

05D50201