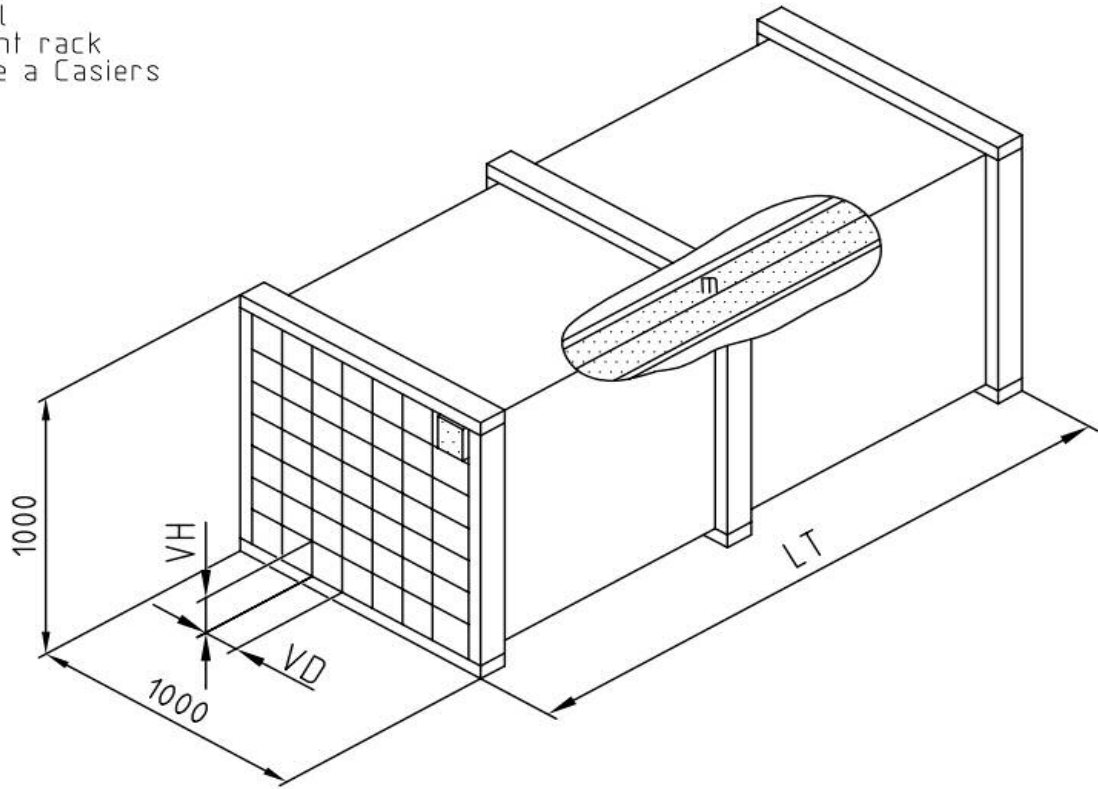




Vakkenkast
 Wabenregal
 Compartment rack
 Rayonneage a Casiers



AANTAL VAKKEN ANZAHL FACHER NUMBER OF COMPARTMENTS NOMBRE DE COMPARTIMENTS	VD	VH	m Kg/M ¹	LT
16	222	207	100	
20	222	162	100	1000
24	222	132	100	
25	177	162	85	
28	222	110	100	1500
30	177	132	85	
32	222	94	100	
35	177	110	85	
36	147	132	70	3000
40	177	94	85	
42	147	110	70	
48	147	94	70	4500
49	125	110	60	
56	125	94	60	
64	109	94	50	
128	109	46	25	6000

TYPE AANDUIDING, TYPBEZEICHNUNG, TYPE INDICATION, TYPE DESCRIPTION :

RESTO 49-3000

MATERIAALLENGTE, MATERIALLANGE,
 MATERIALENGTH, LONGUEUR DU MATERIEL, ML.

AANTAL VAKKEN, ANZAHL FACHER, NUMBER OF COMPARTMENTS,
 NOMBRE DE COMPARTIMENTS.

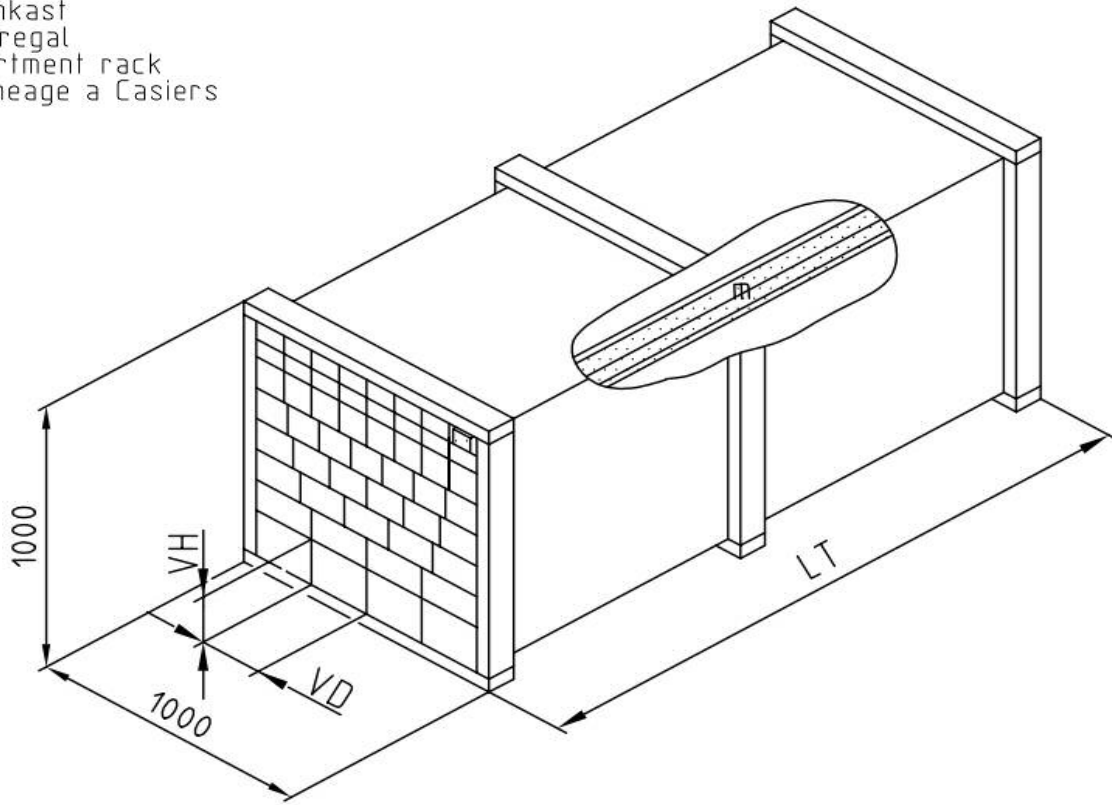
m=kg $\overset{\text{mm}}{\longleftrightarrow}$

Alterations reserved

22D50103



Vakkenkast
 Wabenregal
 Compartment rack
 Rayonneage a Casiers



AANTAL VAKKEN ANZAHL FACHER NUMBER OF COMPARTMENTS NOMBRE DE COMPARTIMENTS		VD	VH	m Kg/M ¹	LT
50	4	222	207	100	1000
	4	222	94	100	1500
	5	177	94	85	3000
	6	147	94	70	4500
	7	125	94	60	6000
	8	109	94	50	
	16	109	46	100	

TYPE AANDUIDING, TYPBEZEICHNUNG, TYPE INDICATION, TYPE DESCRIPTION :

RESTO 50-3000

MATERIAALLENGTE, MATERIALLANGE,
 MATERIALLENGTH, LONGUEUR DU MATERIEL, ML.

AANTAL VAKKEN, ANZAHL FACHER, NUMBER OF COMPARTMENTS,
 NOMBRE DE COMPARTIMENTS.

m=kg \longleftrightarrow mm

Alterations reserved

22D50201